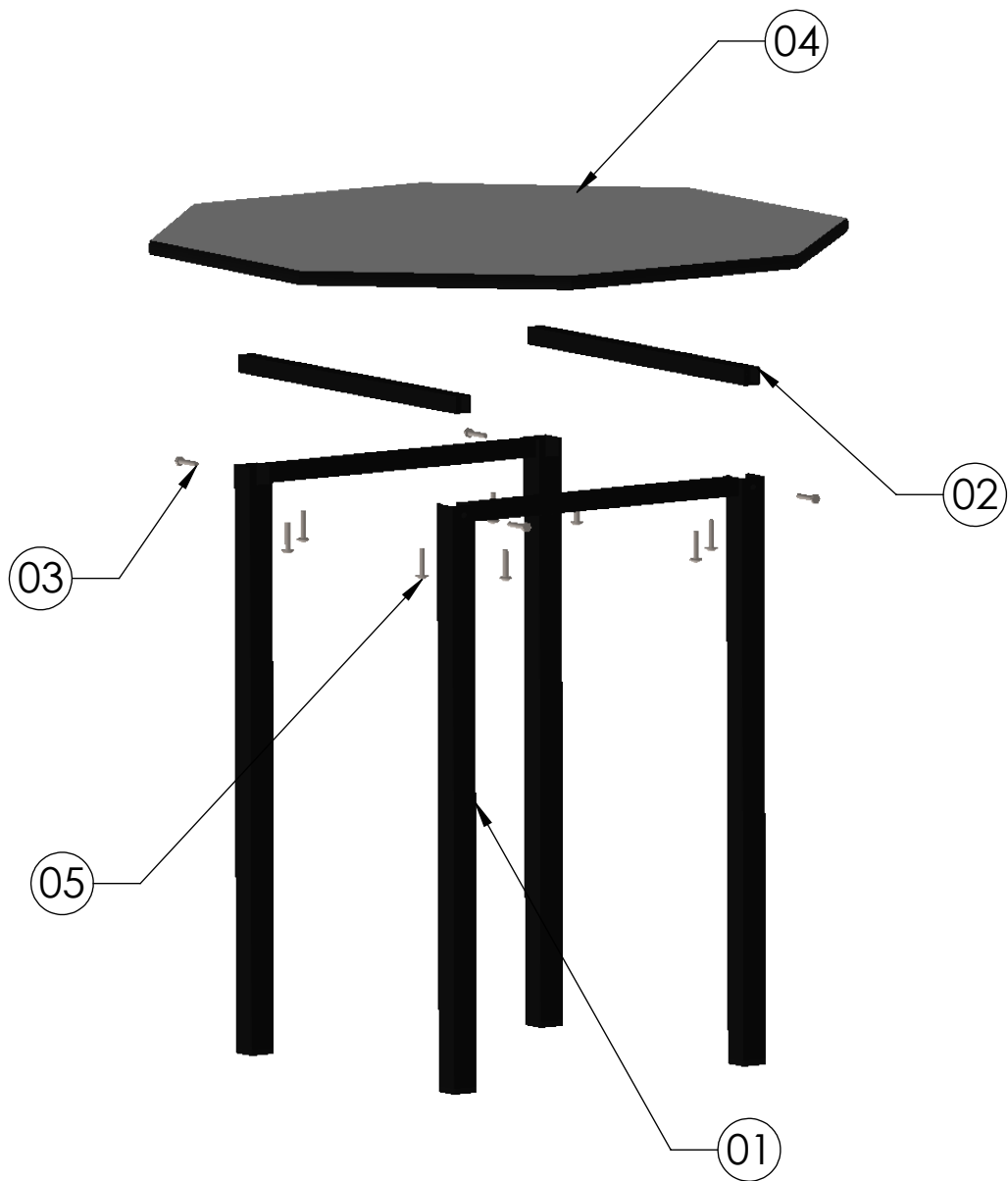


MANUAL DE MONTAGEM CONJUNTO OITAVADO / SEXTAVADO



Nº DA PEÇA	DESCRIÇÃO	QTD.
1	CONJUNTO PÉ MESA CENTRAL SEXT/OIT	2
2	LATERAL MESA CENTRAL SEXT/OIT	2
3	PARAFUSO SEXT. 1/4X1 UNC FE. ZB	4
4	TAMPO CENTRAL OITAVADO	1
5	PARAFUSO 4,5X30 C. PANELA CHIP.	8



Nº DO ITEM	DESCRIÇÃO	QTD.
1	ESTRUTURA CARTEIRA SEXT./OIT.	1
2	TAMPO OITAVADO EXTERNO	1
3	PARAFUSO PN PH A A 5,5X32 RI ZB	4