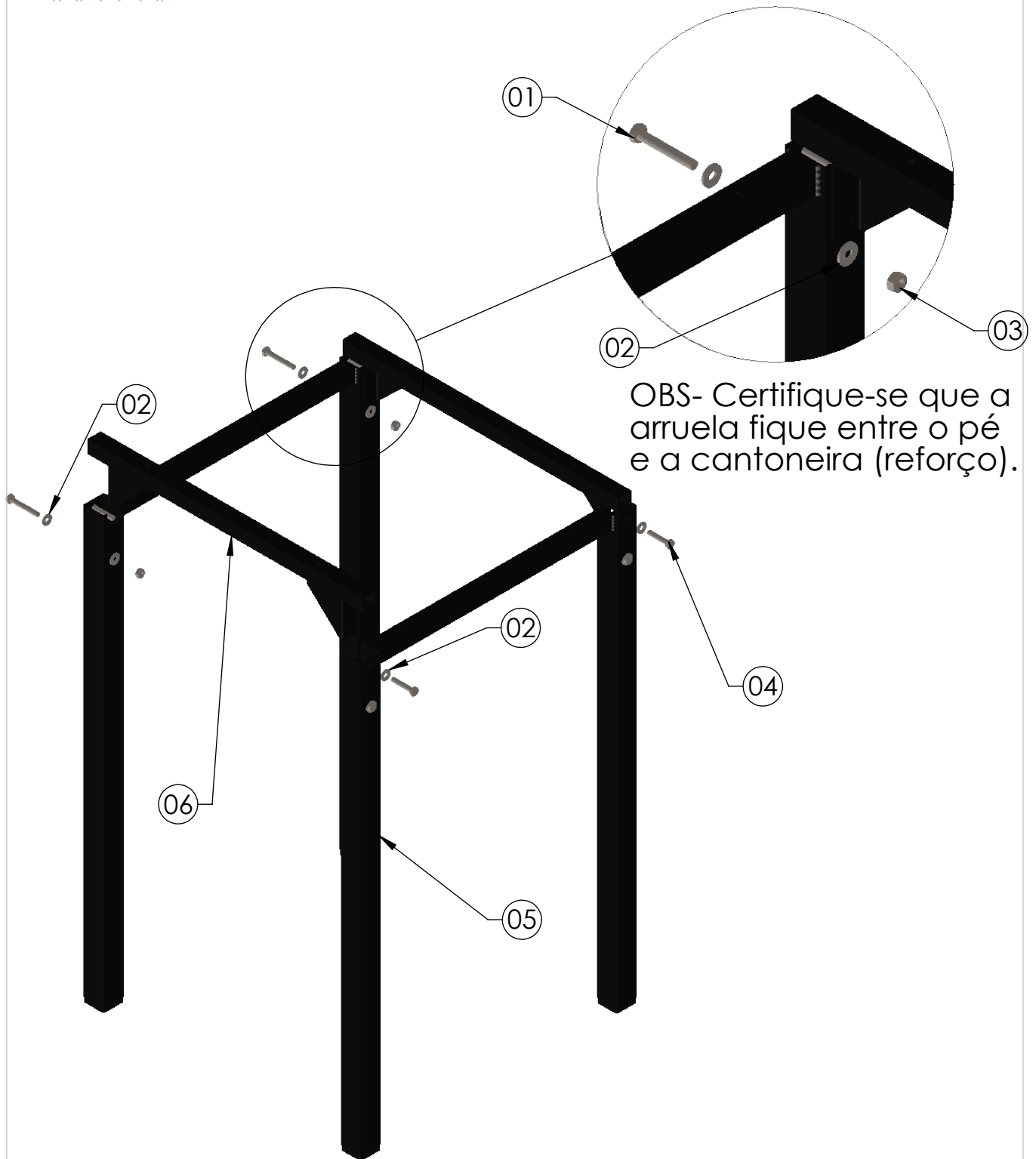


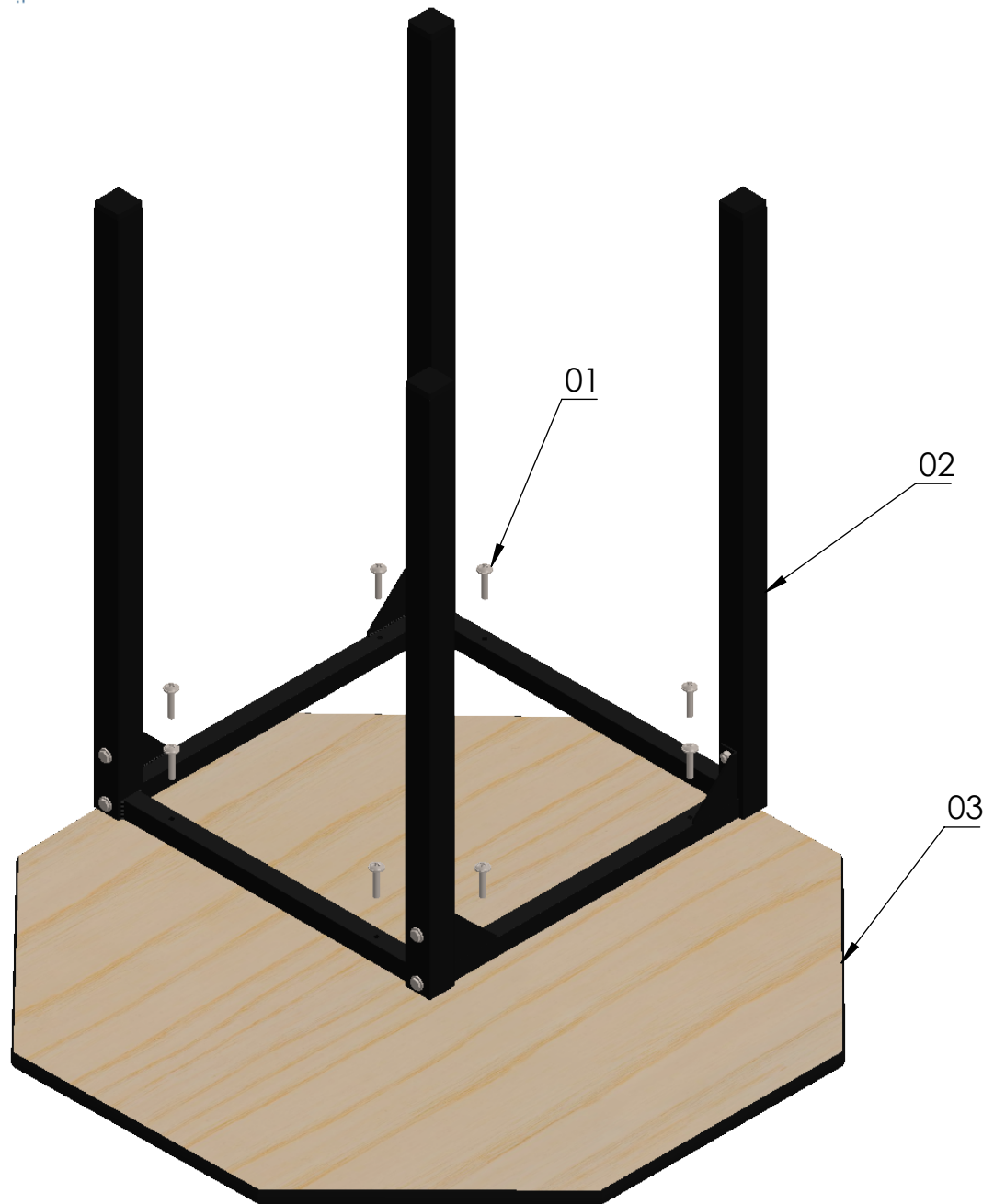
MANUAL DE MONTAGEM CONJUNTO OITAVADO / SEXTAVADO



OBS- Certifique-se que a arruela fique entre o pé e a cantoneira (reforço).

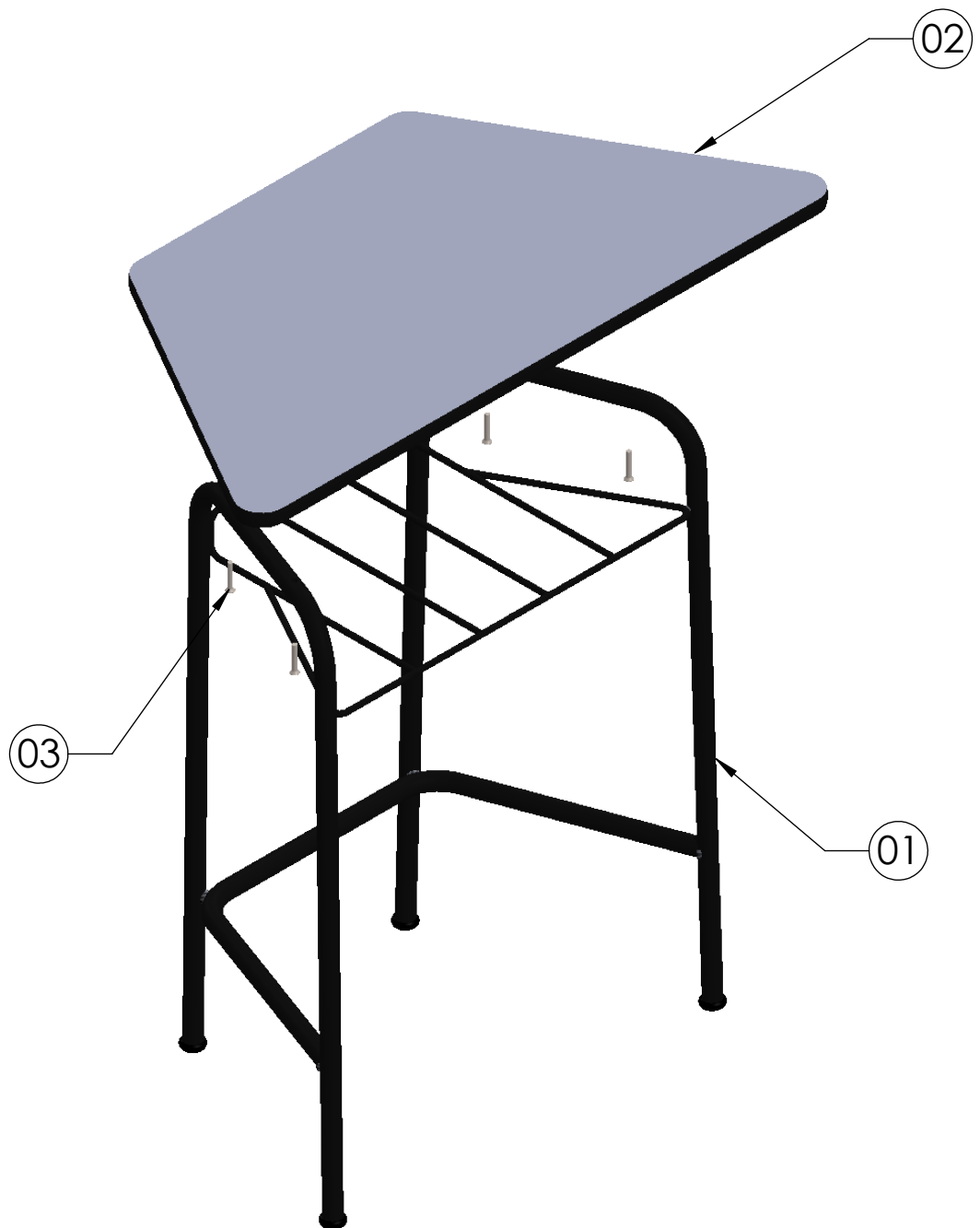
Nº DA PEÇA	DESCRIÇÃO	QTD.
1	PARAFUSO SEXT. 1/4X1.3/4 ZB	4
2	ARRUELA LISA 1/4	12
3	PORCA AUTO TRAVANTE 1/4 ZB	4
4	PARAFUSO SEXT. 1/4X1 UNC FE. ZB	4
5	CONJUNTO PÉ MESA CENTRAL SEXT/OIT	2
6	LATERAL MESA CENTRAL SEXT/OIT	2

MANUAL DE MONTAGEM CONJUNTO OITAVADO / SEXTAVADO



OBS - Sempre realizar a montagem centralizando à estrutura sobre o tampo, desconsiderando os furos existentes no mesmo, os quais são decorrentes do processo de fabricação (Imagem acima).

Nº DA PEÇA	DESCRIÇÃO	QTD.
1	PARAFUSO 4,5X30 C. PANELA CHIP.	8
2	ESTRUTURA MESA CENTRAL SEXT/OIT	1
3	TAMPO CENTRAL SEXT/OIT	1



OBS - Para fixar o tampo desconsidere os furos existentes, os quais são decorrentes do processo de fabricação.

Nº DO ITEM	DESCRIÇÃO	QTD.
1	ESTRUTURA CARTEIRA SEXT./OIT.	1
2	TAMPO EXTERNO	1
3	PARAFUSO PN PH A A 5X30 RI ZB	4